

Afzuigkappen Wand afzuigkap EP, 2000x1400 mm

ARTIKEL _____

MODEL _____

NAAM _____

SIS _____

AIA _____



642025 (EP1420T)

Afzuigkap voor
wandmontage
2000x1400x500 mm

Omschrijving

Product Nr.

Afzuigkap voor muur opstelling met vlakke kopzijden en lengtezijden.

Afzuigcapaciteit van 3700 m³/uur.

Lucht afvoeropening van 250x600 mm.

Vervaardigd van roestvrijstaal AISI304. Rondom lopende vet- en condens opvanggoot met omgezette randen en uitneembare opvangbak. Vier roestvrijstalen labyrint vetfilters 500x400x30 mm met centrifugaal werking, reinigbaar in de afwasmachine.

Voor aansluiting op een door derden te leveren afzuigkanaal met ventilator.

Verlichtingsarmaturen zijn optioneel leverbaar.

Uitvoering

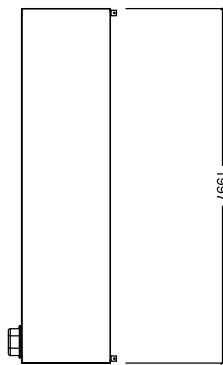
- Uitwendige panelen met omgezette randen om verwondingen te voorkomen.
- Voorbereid voor de installatie van verlichting.
- Laag geluidsniveau.

Constructie

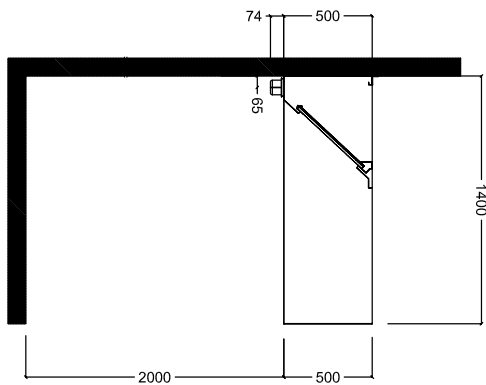
- Ophangogen en schroefankers voor plafondmontage.
- Condens opvangbak van roestvrijstaal AISI304.
- Labyrint filters zorgen voor een constante filtratie om verstopping te voorkomen en om te beschermen tegen brand.
- Dichte panelen van roestvrijstaal AISI304 voor een correcte afzuiging.
- Afvoeropeningen met zodanige afmetingen dat een drukval wordt geminimaliseerd.
- Rondom een opvanggoot met afvoeropening naar een roestvrijstalen container.
- Volledig van roestvrijstaal 1.4301 (AISI304).
- Labyrint filters van roestvrijstaal AISI304, gemakkelijk uitneembaar voor reiniging.

Goedkeuring

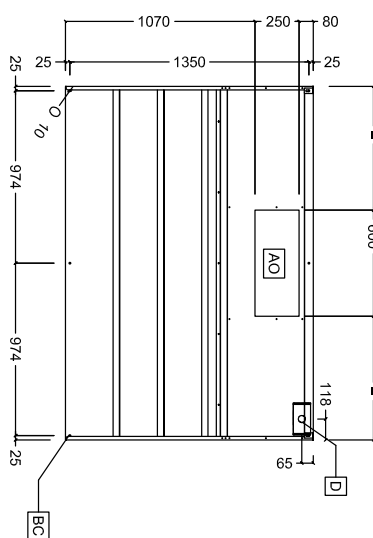
Front aanzicht



Zij aanzicht



Boven aanzicht



Capaciteit

Lucht capaciteit 3700 m³/u

Algemene gegevens

Externe afmetingen, lengte 2000 mm
 Externe afmetingen, breedte 1400 mm
 Externe afmetingen, hoogte 500 mm
 Gewicht, netto 57 kg

Optionele accessoires

- TOERENREGELAAR voor ventilator tot 1,17 kW, zonder bedrading PNC 640076
- CONDENSAFVOER 1/2" met plug, voor de afzuigkap PNC 640409